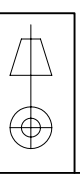
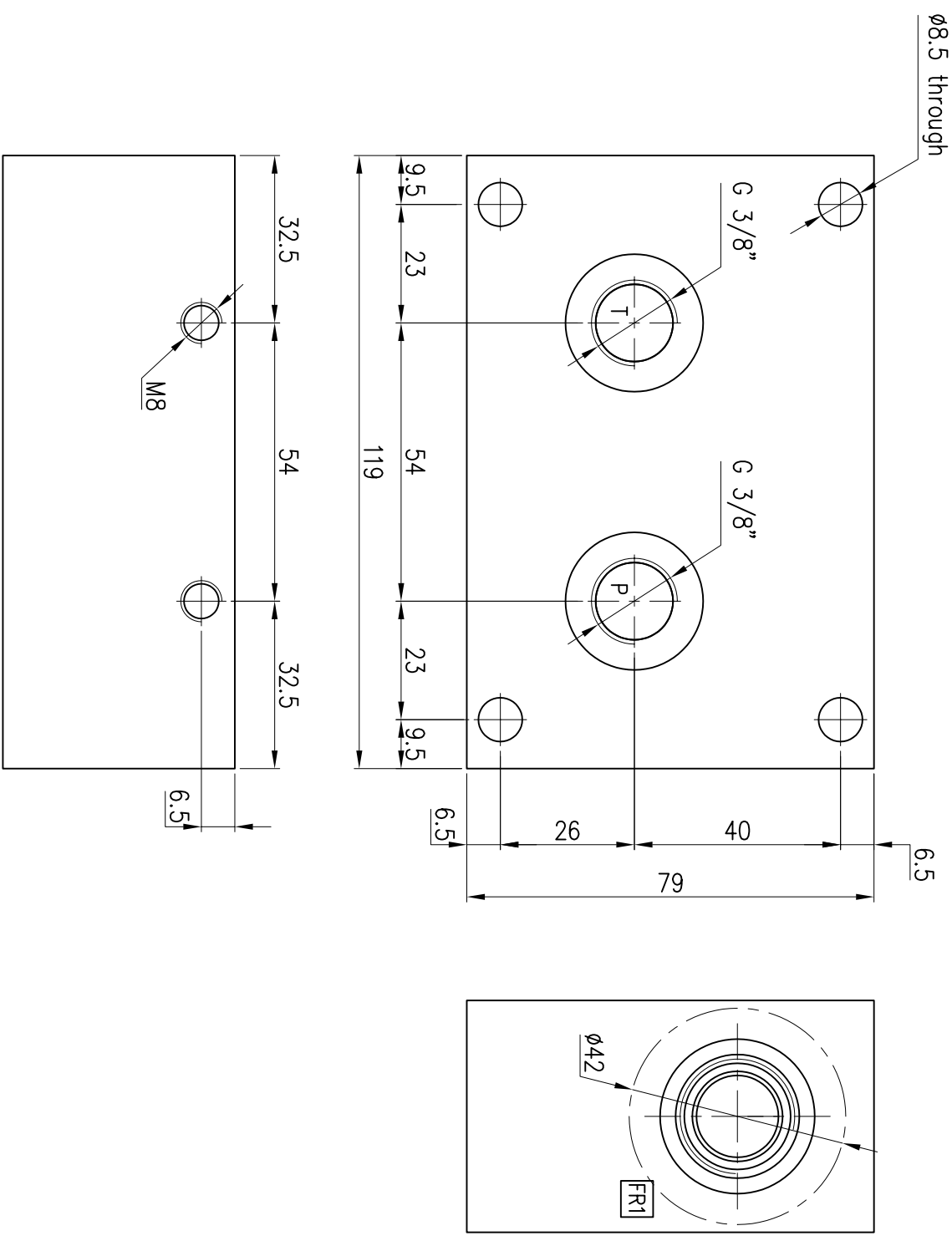
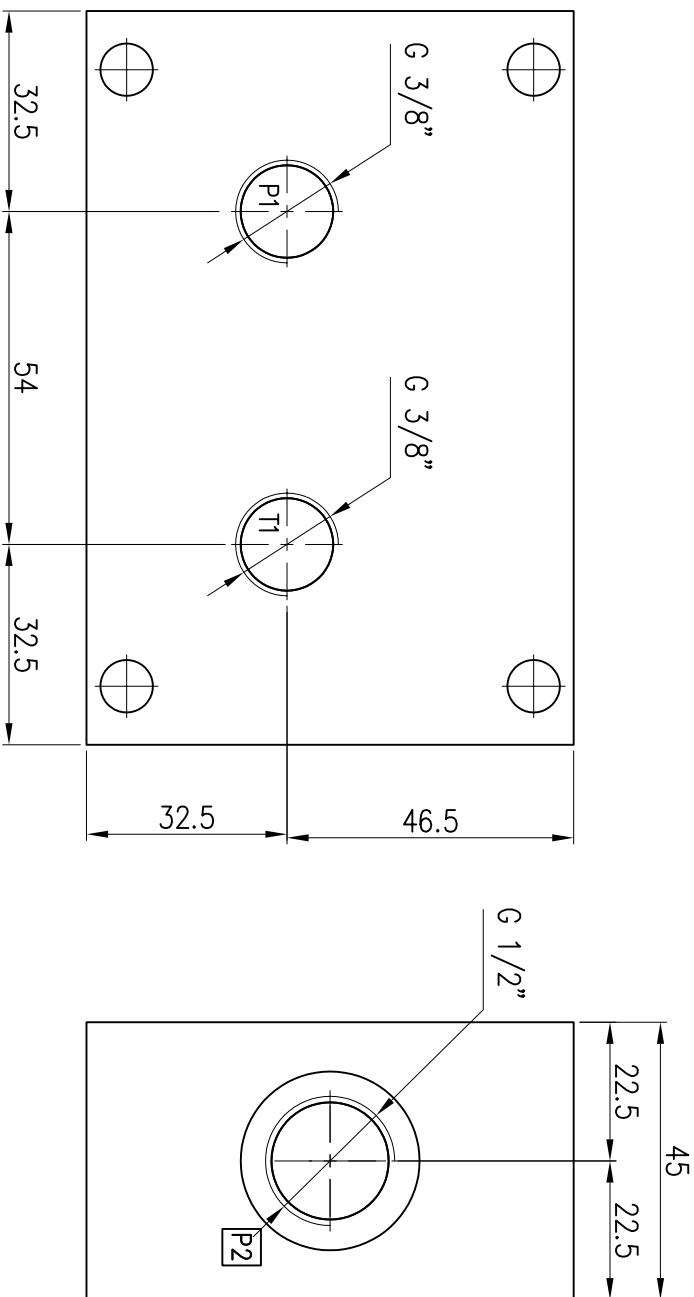
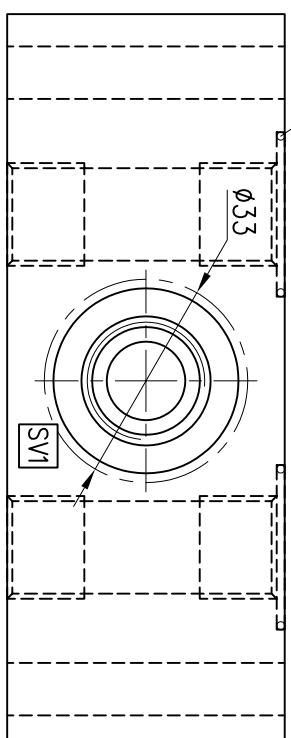



O-ring 2093 (23.52 x 1.78)



Disegn./Drawn M.V.	Data/Date 03/10/2007	App./Approved	Data/Date	Materiale/Material ALU 2011
documento riservato a termini di legge				
		Denominazione/Title PACKING SYSTEM		Finitura/Finish ANODIZED
		CIRCUIT T35142		Direttore/Cartella/File Spec/definitivi/171
				Codice/Drawing number EZ171046
				Scala/Scale /
				I.R. 01